

## CIM構築事例

# エンジニアリング企業のシステム インテグレーション事例(豊橋飼料)

—飼料製造業におけるCIM—

日揮株 黒沼 貞志  
永野健一郎  
高井 明

### 1. はじめに

#### 1-1 飼料工場CIM化の背景

日本の産業界において、今日ほどその構造変化への対応を迫られている時代はない。特に製造業では「ニーズの多様化」、「市場の国際化」、「人手不足」というトレンドに対し各社がしのぎを削っている。

このような厳しい環境変化の中で、目を飼料業界に向けると、添加物の残留防止や認可制度の変更、ニーズの変化・多様化とあいまって競争が激化し、工場のあり方や企業運営にまで至る見通しが必要になってきている。

このような中で、今後の企業戦略を練る上で、飼料業界が一般的に抱えている問題点を抽出してみると、次のように整理された。

#### (1) 生産計画および運用上の問題点

- ・受注は小口で件数が多いため、製造はロット組みが必要
- ・入出荷回数が多いため、運転手による入出荷操作が必要、事務処理も多い
- ・物流の問題から24時間出荷に対応が必要
- ・設計情報を製造指示に展開することの困難性(原料展開の問題)
- ・受注情報を製造指示に展開することの困難性(製造スケジュール)
- ・製造の作業指示作成が煩雑
- ・在庫データの適切な維持・管理
- ・OAとFAの稼働時間帯の違い

#### (2) 時代の要求に対応できない設備及びシステム

- ・バランスのとれた設備構成が不明(入出荷スポット数、タンク本数)

- ・添加物規制に対応できない設備構成
- ・残処理などの段取り替えによる設備能力の低下
- ・製品粒度の多様化に対応する必要性の増大(肥育方針の変化傾向)
- ・タンク内分離による品質の不安定と過剰配合
- ・粉のブリッジや残留などによる効率低下、品質低下
- ・管理・制御の分散・集中の明確化
- ・操作性を考慮した工場内レイアウト、工場内物流の合理化
- ・適切な自動化設備の導入と省人化の必要性
- ・品質管理のための効果的な対策の整理

#### (3) 買い手(消費者)市場の体質

- ・品揃えの多様化・多品種化、このためのタンク数の増加と在庫の増加
- ・時間指定配送
- ・給餌機のトラブル防止のための製品粒度の安定化
- ・飛び込み注文の多発
- ・消費予測の困難性(動物の成長・出生や売買、気象条件等多因子)

#### 1-2 CIM化をめざした飼料工場のコンセプト

前述した諸問題と、製造業界が求められている課題及び固有のニーズを考慮して、次のような新工場の設計コンセプトを選定した。

- (1) 品質・安全性の向上: 添加物管理、原料・製品品質管理
- (2) 生産性の向上: 企業内管理システム、設計から製造までの作業の効率化と自動化、設備の効率化と自動化
- (3) リードタイムの短縮: 在庫削減、受注から製造

への指示の迅速化

(4) 物流システムの改善：工場内・工場外物流システム

(5) 設備改善：最新鋭設備の導入、作業環境の整備  
これらを情報システムという面からみると、営業情報、設計情報は既存のシステムで管理されていたが、新工場建設にあたり、いかにこれらの情報を製造に効率よく反映できるかが重点項目の一つであった。

### 1-3 本文のねらい

以上のように、新工場建設を契機に飼料業界の抱える問題から新工場のコンセプトの設定を行い、単なる一つのFA工場建設にとどめず、社内運営システムの再構築を目指した。

1-2項で述べたことをすべて実現できたわけではないが、実行した概要を次章以下に説明する。いずれにしてもCIM化とは、業種や企業の固有の事情によりその方法、形態は様々である。ここでは飼料業界の一企業におけるCIM化への試みの一端を紹介したい。

## 2. 飼料工場の概要

CIM化に関連して、飼料工場の運用の特徴と設備の概要について以下に述べる。

### 2-1 飼料生産の特徴

(1) 飼料は動物の食べものであり、かつほとんどの原料が生ものである。このため、生産に当たっては種々の制約を受けることになる。

- ・先入れ、先出しの徹底、長期在庫の防止
- ・休日前の出荷の集中や割り込みへの対処
- ・異原料の混合、残留の防止
- ・原料確保のための需要予測と早期手当て

(2) 原料・製品とも種類が多く、小口受注が多いこともあいまって、バルクハンドリングの要素を持ちながらも少量多品種化に対応する必要がある。

1日あたりの入出荷件数は約300件あり、それだけの事務処理とトラックの移動が発生することになる。

前日までの受注確定率は約7割であり、残りは当日にズレ込む。そのため、生産計画や配車計画等、工場運営を合理化していく対応が重要である。

(3) 粉体や液体などバラエティーに富み、多数の工程や制御要素を含んでいる。機器数で約2,000点、システムの入出力点数で約8,000点にのぼる。

(4) 人手のかかる作業が依然として多く残されている。

### 2-2 飼料工場の概要

#### (1) 工程フロー

飼料工場は、原料工程、製造工程及び製品工程に大別される。製造工程は更に原料処理、配合、2次処理の各工程に分けられる。

この流れをブロックフロー (第1図) 及び簡略フローシート (第2図) にて示す。

原料工程では200種類に及ぶ原料を取り扱っている。入荷形態もサイロからのコンベヤー搬送、トラックによるバラ・トランスバッグ・紙体搬入、ローリーやジェットバック車による搬入など、多岐である。搬入された原料の一部は精選され、粉碎されて原料別に配合タンクに送られる。

製造工程ではトン単位からグラム単位までにわたる必要原料を所要量計量し、混合した後、製品系統、2加工系統、2次加工中間品の再配合などの処理をする。2~6トンのバッチ配合で1日1,000トン以上を生産している。延べ製品数は百数十種類に及ぶ。

製品は、バルクトラックへのバラ積み、トランスバッグ及び紙袋の形で出荷される。主流はバラ積みであり、同一車両への混載等も考慮している。

#### (2) 工場設備の運転

飼料工場の運転は、ルート設定と順次起動・停止が基本である。

1つのルートは粉碎機、計量器、ミキサー等の種々の機器及び搬送機で構成される。これらの操作の組合せで運転が成り立つが、機器の起動順序、異常停止時の対策等が、自動運転を考慮する上で重要である。

主配合工程はバッチを連続的に流すために数区間のトラッキングゾーンに分け、各区間の完全な同期化をはかる必要がある。

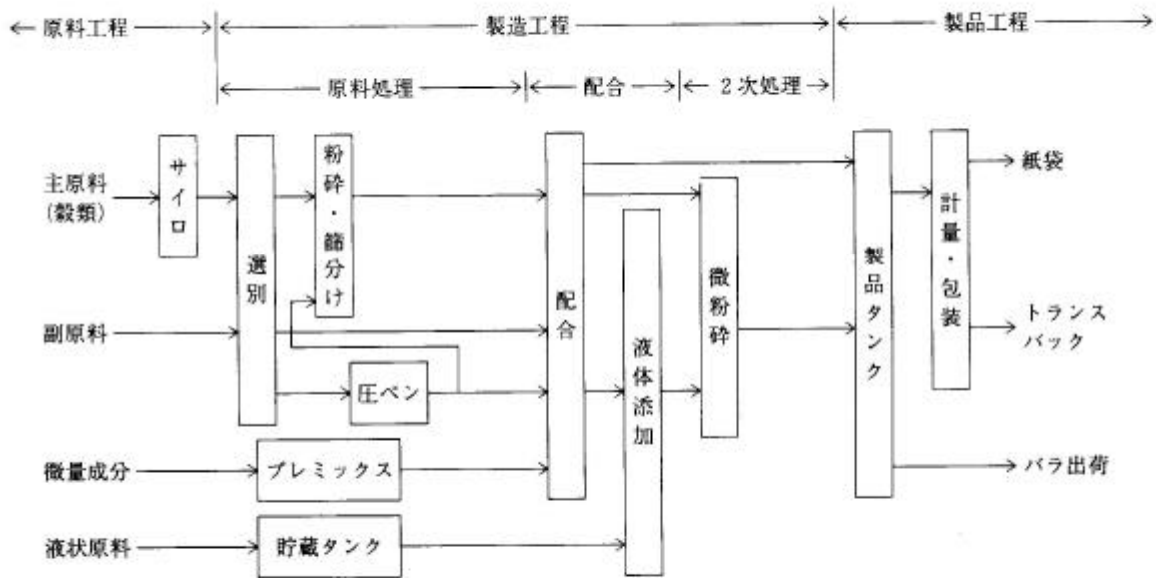
## 3. システムの概要

構築したシステムの各部分の機能について以下に述べる。

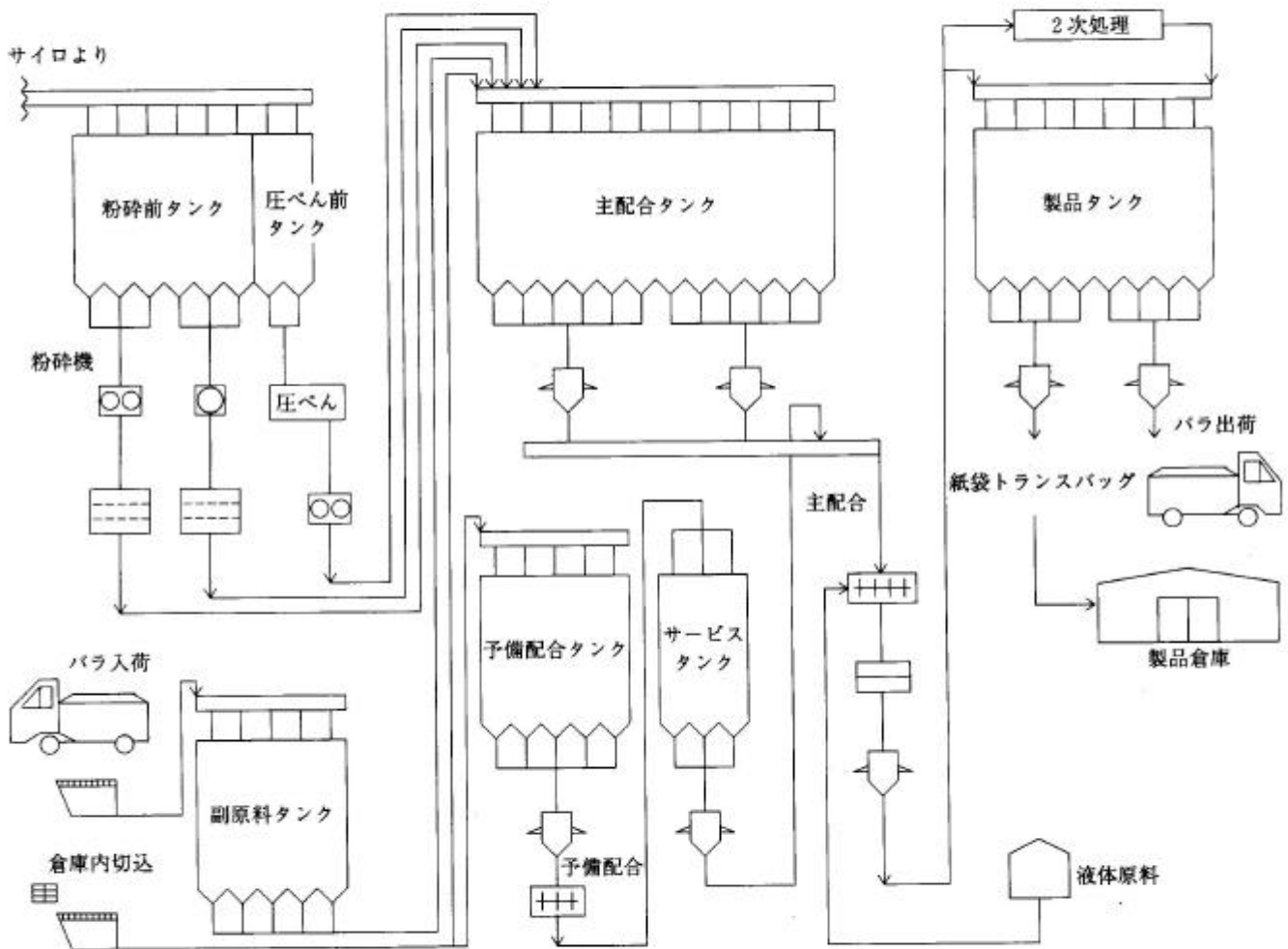
### 3-1 情報システム

本社管理用コンピュータ、工場事務部門コンピュータ、及び工場生産管理用コンピュータの機能分割を主として以下のようにした。

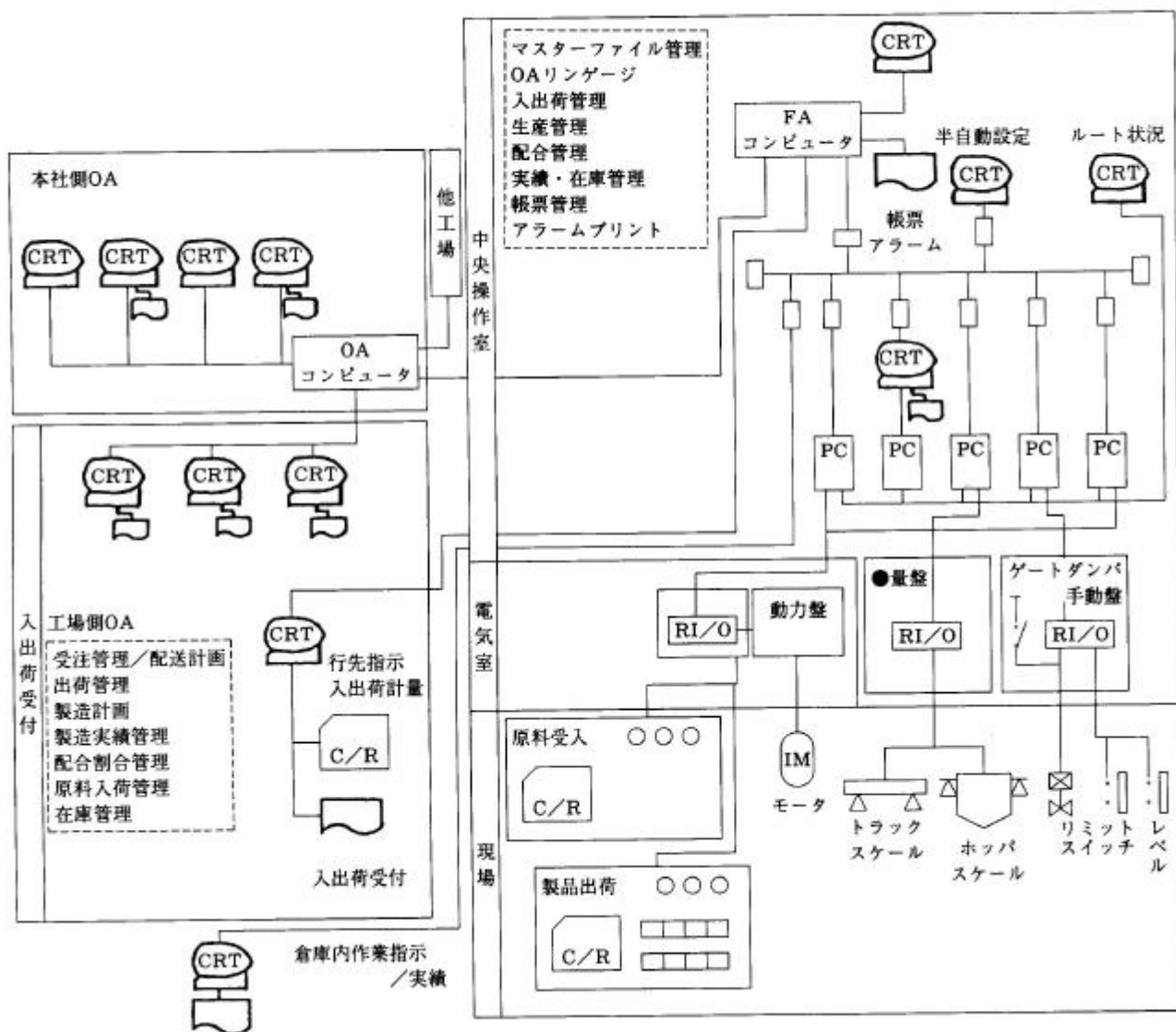
第3図に概略の機器構成と機能を示す。



第1図 飼料工場のブロックフロー



第2図 飼料工場のM&Iダイアグラム



第3図 情報システムの構成

(1) 本社管理用コンピュータ (以下本社側OAと呼ぶ)  
 財務管理や資産管理、人事管理等、本社機能を分担する。各工場とネットワークを構成している。

(2) 工場事務部門コンピュータ (以下工場側OAと呼ぶ)

- ・受注管理、出荷管理
- ・原料入荷計画、原料入荷管理
- ・製造計画、配合割合管理
- ・在庫、製造実績等の実績管理
- ・配送計画、管理

(3) 工場生産管理用コンピュータ (以下FAと呼ぶ)

- ・原料入荷の制御と在庫管理
- ・製品出荷の制御と在庫管理

- ・配合の制御と実績管理
- ・制御変数の維持管理

これらの機能をオンラインで結ぶことにより、受注から代金決済までのすべての業務を、統一した視点からコンピュータ化している。

また、本社側OA機能の中で扱われる配合設計データもオンラインで転送され、FAで具体的な原料に展開される。これにより、製品開発から生産までのリードタイムの短縮が達成されている。

工場側OAが稼働しない場合 (休日の緊急入出荷等) を考慮して、一部の入出荷管理業務もFAで代行できるように、システムを冗長化させてある。

### 3-2 入出荷システム

(1) サイロからの搬入

主原料は、サイロよりコンベヤーにて搬入する。運転中にタンクの在庫量を常時監視し、一定水準以下になったら自動的に且つ優先的にサイロから搬入する。

(2) トラックによる原料入荷

在庫量に基づき発注指示を行い、カードによる無人化受け入れ制御（作業確認、銘柄確認、受け入れ可否判断、先入れ先出し制御、在庫修正、異常時対策）を行っている。

(3) 製品のバラ出荷

製品出荷の制御も原料入荷と同様であり、逆の手順として扱える。24時間出荷に対応したシステムとした。FAがダウンしても、独立したCPUで出荷できるようにしている。

3-3 製造システム

FA側機能は、工場内での具体的制御と管理が主体となる。FAコンピュータの機能のうち、主なものについて以下説明する。

(1) 実施配合表への自動変換

本社から送られてきた基本配合率を具体的に工場配合用原料コードに変換し、あらかじめ登録されているパラメータに基づき、タンク、計量器等が割り当てられる。

(2) 生産スケジュール

工場側OAから転送されてくる製造計画及び追加・変更データは、FA側において生産スケジュールに展開される。

FA側では翌日生産を行うものを確定し、(a)バッチ分割データ、(b)サンプリングモード、(c)製造順位、(d)ロットの分割・合体等の編集を加える。このスケジュールは、当日分の未製造分と合わせて、翌日朝から実行に移される。

当日分生産スケジュール表は表形式で画面表示され、そのまま生産指示及び運転状態表示として用いることができる。

また、当日分生産スケジュール実行時においても、割り込み、順位変更、ロット分割等は行うことができるようにした。

(3) その他の機能

上記以外にも、運転を支援するための機能や一般的機能を用意している。

- ・実績データの自動収集、更新

- ・生産スケジュールから作業指示書の作成
- ・グラフィックルートモニター（視覚化）
- ・手動操作を容易にする分散化
- ・独立したCPUを持つ計量器
- ・半自動操作用パソコン
- ・ゲート類の遠隔手動操作盤（視覚化）

#### 4. 評価と将来への展望

これまで紹介した新工場は、すでに営業運転開始から2年を経過している。

現在までの営業運転の結果は次の通りである。

(1) 最初の原料導入後、若干のトラブルによる調整はあったものの、約1ヵ月で営業運転にこぎつけた。工場規模から考えると順調な立ち上がりであったと考えられる。

(2) この期間を通じて、ほぼ客先のオペレーターのみによる運転に移行していった。「設備と運転が見える」構成に努めた効果も考えられるが、むしろ当事者の並々なめ努力と参加の姿勢が大きな効果を持ったものと考えられる。

(3) 今までの運転を通じて、設計上改良した方が好ましい点も指摘されている。それらの事項は、おおむね手動による割り込み運転に関するものであり、自動運転の問題は少ない。当初の設計で手動状態での操作性をいかに考慮しておくかが工場の総合効率向上のためのポイントである。

(4) 分散化の思想から、末端の制御システムはメーカー固有のものになってしまっている。これらも、エンジニアリングレベルで機種の統一化を図った方が、工場を運転する立場から見ると好ましい。当面は、本社と新工場が離れた状態で営業運転がなされている。

本社機能が新工場敷地内に移転した後では、本社機能と、既に完成している営業サイロ機能、及び工場機能（中部地区）が同一敷地に集約され、CIM化構想が更に促進されることになる。

一方、豊橋地区以外にある各工場と本社間の情報システムも検討、見直しの対象となり、このとき企業レベルのCIM化、機能強化が必須となる。

そして、特に「顧客へのサービス」に重点を置いた次の4つのサービスにおける差別化が重要になる。

- (1) 顧客が求める付加価値のある情報提供

- (2) 販売チャンネルの囲い込み
- (3) マーケティング的中率の向上
- (4) 時間短縮によるサービスの差別化

以下のような一部企業で実施されつつある戦略情報システム (SIS) へのアプローチが飼料業界においても避けられない道ではないかと考えている。

## 5. 謝辞

本報文の作成にあたり、情報の提供や助言等で協力をいただいた豊橋飼料株式会社の岩橋部長はじめ、関係者の方々に謝辞を表します。

くろぬま さだし  
黒沼 貞志

現在日揮株SE本部産業プロセス部第1チームマネージャー。昭和44年4月日揮株入社。主に石油精製関連プロジェクト業務及び基本設計業務を経て、現在離散系製造工場基本計画/基本設計業務に従事している。主なる報文/「当社の物流」物流レビュー (No.67・68合併号)「エンジニアリング企業のS I事例」(CIM導入推進実例集:日本能率協会編)他。勤務先住所/〒232 横浜市南区別所1-14-1。電話/045-721-7163。FAX/045-721-7725。

ながの けんいちろう  
永野 健一郎

現在日揮株SE本部産業プロセス部担当マネージャー。昭和47年4月日揮株入社。システム開発、石油精製及びガスプラントのプロセス設計部門を経て、現在離散系製造工場基本計画/基本設計業務に従事している。主なる報文/「エンジニアリング企業のS I事例」(CIM導入推進実例集:日本能率協会編)他。勤務先住所/〒232 横浜市南区別所1-14-1。電話/045-721-7163。FAX/045-721-7725

たかい あきら  
高井 明

現在、日揮株第二事業本部プロジェクト一部担当課長。昭和46年3月日揮株入社。主に機器類の検査業務に従事し、昭和63年より飼料製造設備建設プロジェクトに従事現在に至る。主なる報文/「金属材料の補修-基本的技術」科学製置便覧(改訂2版)他。勤務先住所/〒231 横浜市中区山下町74-1。電話/045-661-7904。FAX/045-661-7981

## 「日本複写権センター」が設立されました

**違法複写(コピー)を防ぎ、学術文化の発展のために!**

雑誌、書籍、新聞等からの無断複写(コピー)は、多くの場合、違法であり著作者や出版者は大きな影響を受けています。

「センター」は、著作者に代わって「コピーの権利」を行使し、利用者から適正な使用料を受け取り権利者に分配する機関です。

出版者の団体で構成する  
出版者著作権協議会

☎03-3268-1301